

Fiche technique

Caractéristiques du produit



Cuiseur à pâtes électrique

Modèle	Code SAP	00008945
VT 740 E	Groupe d'articles	Cuiseurs de pâtes et bains-marie



- Volume de la cuve [L]: 23
- Entrée d'eau: Robinet mécanique
- Type de vidange: Dans le meuble
- Vidange avec fusible de sécurité: Oui
- Matériel: AISI 304 plaque supérieure et revêtement
- Indice de protection d'enveloppe: IP24
- Température maximale de l'appareil [° C]: 110
- Nombre de paniers: 1

Code SAP	00008945	Puissance électrique [kW]	7.500
Largeur nette [mm]	400	Alimentation	400 V / 3N - 50 Hz
Profondeur nette [mm]	730	Volume de la cuve [L]	23
Hauteur nette [mm]	900	Nombre de paniers	1
Poids net [kg]	51.20		

Fiche technique

Dessin technique



Cuiseur à pâtes électrique

Modèle

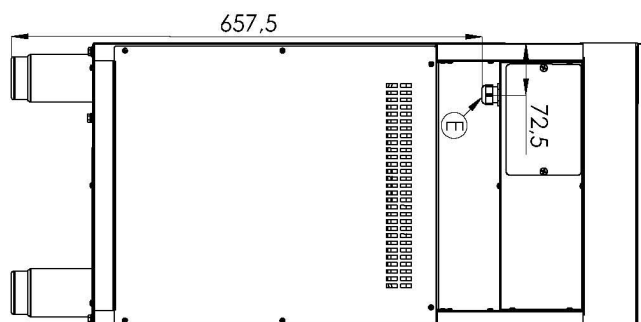
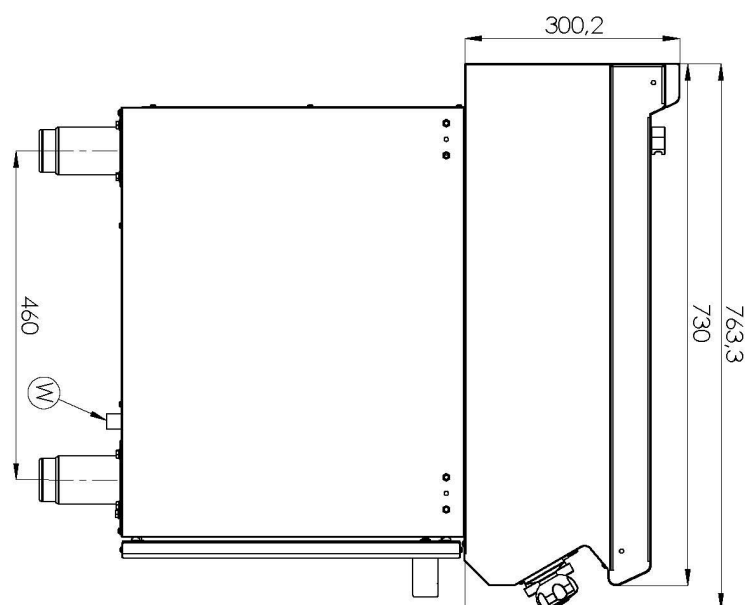
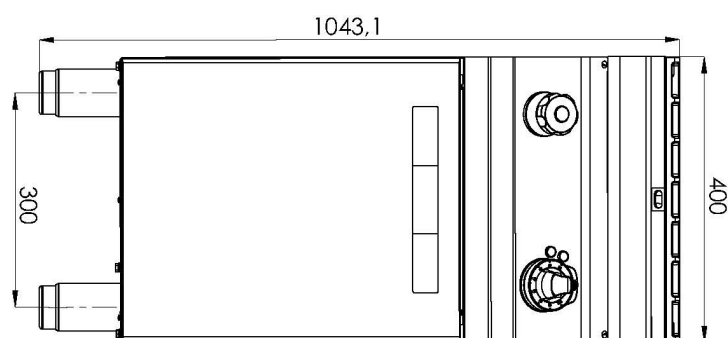
Code SAP

00008945

VT 740 E

Groupe d'articles

Cuiseurs de pâtes et bains-marie



Fiche technique

Paramètres techniques



Cuiseur à pâtes électrique

Modèle	Code SAP	00008945
VT 740 E	Groupe d'articles	Cuiseurs de pâtes et bains-marie

1. Code SAP:

00008945

2. Largeur nette [mm]:

400

3. Profondeur nette [mm]:

730

4. Hauteur nette [mm]:

900

5. Poids net [kg]:

51.20

6. Largeur brute [mm]:

440

7. Profondeur brute [mm]:

800

8. Hauteur brute [mm]:

1080

9. Poids brut [kg]:

57.50

10. Type d'appareil:

Appareil électrique

11. Type de construction de l'appareil:

Stationnaire

12. Puissance électrique [kW]:

7.500

13. Alimentation:

400 V / 3N - 50 Hz

14. Indice de protection d'enveloppe:

IP24

15. La couleur extérieure de l'appareil:

Acier inoxydable

16. Matériel:

AISI 304 plaque supérieure et revêtement

17. Type de plan de travail:

Emboutie aux formes et angles arrondis - nettoyage d'entretien confortable

18. Matériau de la plaque supérieure:

AISI 304

19. Épaisseur de la plaque supérieure [mm]:

1.50

20. Finition de surface:

Acier inoxydable poli

21. Type de chauffage de l'appareil:

Direct

22. Volume de la cuve [L]:

23

23. Dimensions de la cuve [mm x mm x mm]:

340 x 306 x 329

24. Capacité volumique du récipient [l]:

23.00

25. Température maximale de l'appareil [° C]:

110

26. Température minimale de l'appareil [° C]:

30

27. Accès au service:

De l'avant en retirant le panneau avant

28. Thermostat de sécurité:

Oui

Fiche technique

Paramètres techniques



Cuiseur à pâtes électrique

Modèle	Code SAP	00008945
VT 740 E	Groupe d'articles	Cuiseurs de pâtes et bains-marie

29. Pieds réglables:

Oui

30. Informations complémentaires:

Koše nejsou součástí dodávky – možno dokoupit

31. Matériel de l'élément chauffant:

Incoloy

32. Nombre de paniers:

1

33. Faux fond:

Oui

34. Nombre de cuves:

1

35. Matériau de la cuve:

AISI 316 - Acier inoxydable très résistant à l'eau salée

36. Entrée d'eau:

Robinet mécanique

37. Type de vidange:

Dans le meuble

38. Vidange avec fusible de sécurité:

Oui

39. Connexion aux évacuations:

Oui

40. Emplacement du chauffage:

Intérieur

41. Section des conducteurs CU [mm²]:

1,5

- Výkon (kW): 5-5,7 (230 V); 8,7-9,8 (400 V)